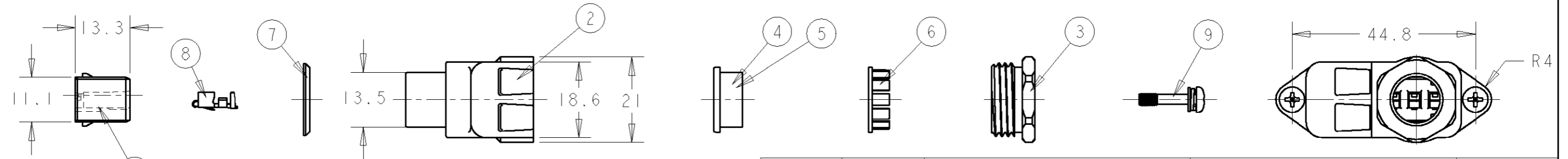
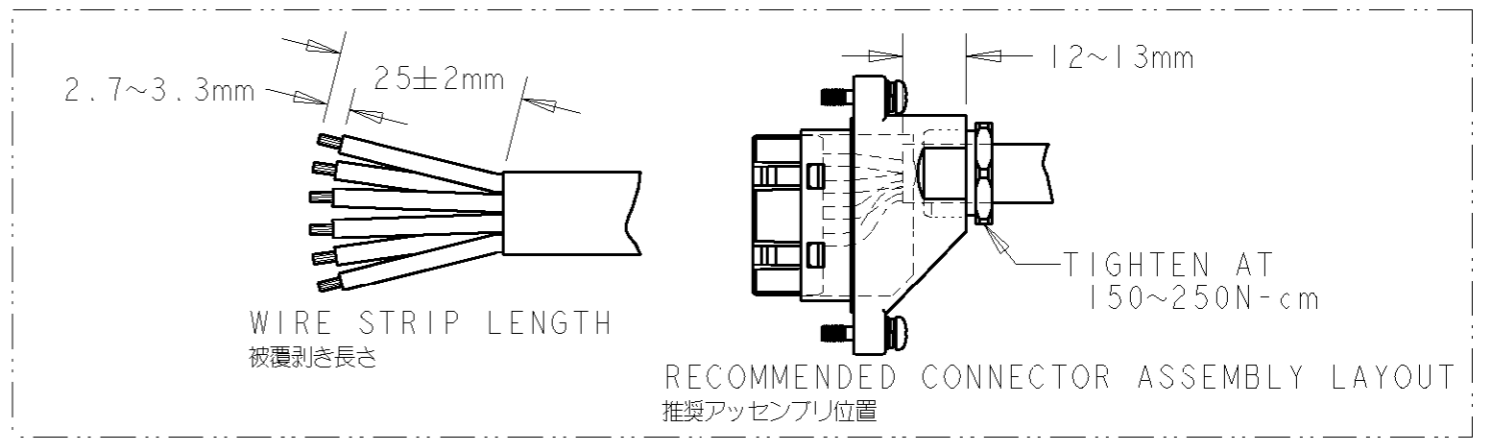
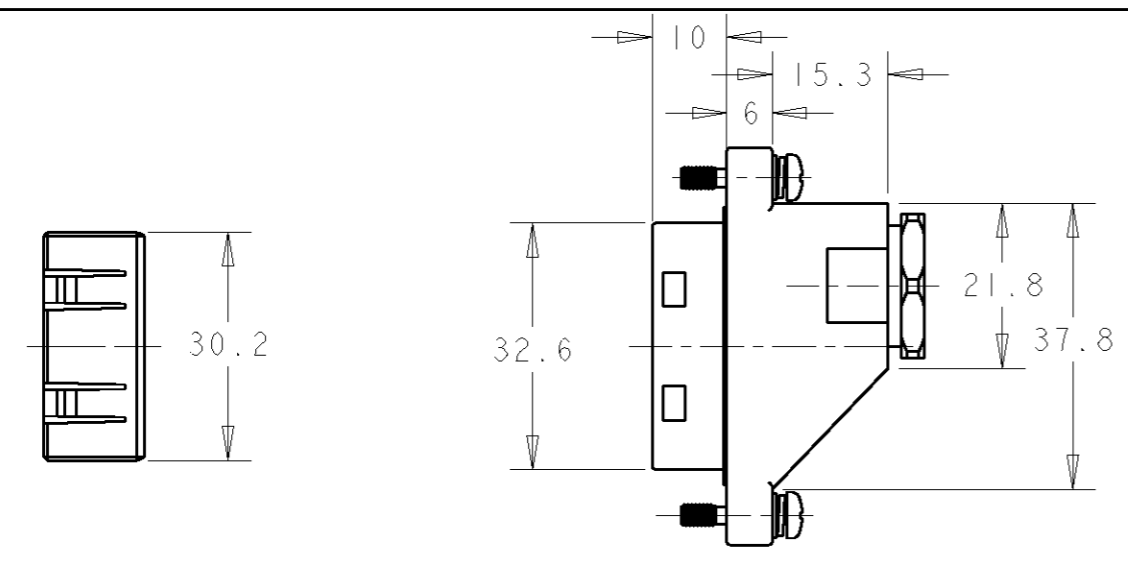


THIS DRAWING IS UNPUBLISHED. RELEASED FOR PUBLICATION 2001
 © COPYRIGHT 2001 BY TYCO ELECTRONICS CORPORATION. ALL RIGHTS RESERVED.

LOC	DIST	REVISIONS					
P	LTR	DESCRIPTION	DATE	DWN	APVD		
J	-	0		RELEASED FJ00-0737-01	10APR2001	T.S	S.M
		01		REVISED FJ00-0810-01	20APR2001	T.S	S.M
		02		REVISED FJ00-1377-01	19JUN2001	T.S	S.M



2	2	STEEL, Ni PL 鋼, ニッケルめっき	M3 SCREW M3スクリュー	9
6	//	COPPER ALLOY 銅合金	REC. CONTACT リセプタクル・コンタクト	8
1	1	NBR ニトリルゴム	CASE PACKING ケース・パッキン	7
1	1	POLYACETAL RESIN ポリアセタール樹脂	WIRE CLAMP ワイヤー・クランプ	6
1	1	NBR(BLUE) ニトリルゴム(青)	WIRE RUBBER PACKING ワイヤー・ラバー・パッキン	5
1	1	NBR(BLACK) ニトリルゴム(黒)	WIRE RUBBER PACKING ワイヤー・ラバー・パッキン	4
1	1	BRASS, Ni PL 黄銅, ニッケルめっき	WIRE FIXED SET SCREW ワイヤー・フィクスト・セット・スクリュー	3
1	1	POLYESTER RESIN/BRASS ポリエステル樹脂/黄銅	REC. CASE リセプタクル・ケース	2
1	1	POLYESTER RESIN ポリエステル樹脂	INNER REC. HSG. インナー・リセプタクル・ハウジング	1
-2	-1	MATERIAL FINISH 材質 仕上げ	NAME 名称	ITEM NO

THIS DRAWING IS A CONTROLLED DOCUMENT FOR TYCO ELECTRONICS CORPORATION. IT IS SUBJECT TO CHANGE AND THE CONTROLLING ENGINEERING ORGANIZATION SHOULD BE CONTACTED FOR THE LATEST REVISION.

DIMENSIONS: mm	TOLERANCES UNLESS OTHERWISE SPECIFIED: 0 PLC ± 1 PLC ± 2 PLC ±0.3 3 PLC ± 4 PLC ± ANGLES ±	DWN T.SAMI 10APR2001 CHK S.MANABE 10APR2001 APVD S.MANABE 10APR2001	Tyco Electronics AMP K.K. Kawasaki, Japan NAME REC. KIT NEW MOTOR CONN. リセプタクル・キット、ニュー・モータ・コネクタ
MATERIAL -	FINISH -	PRODUCT SPEC 108-5743 APPLICATION SPEC 114-5303 WEIGHT -	
CUSTOMER DRAWING		SIZE A3 CAGE CODE 00779 DRAWING NO C-1473063	RESTRICTED TO -
		SCALE 1:1 SHEET 1 OF 1 REV 02	